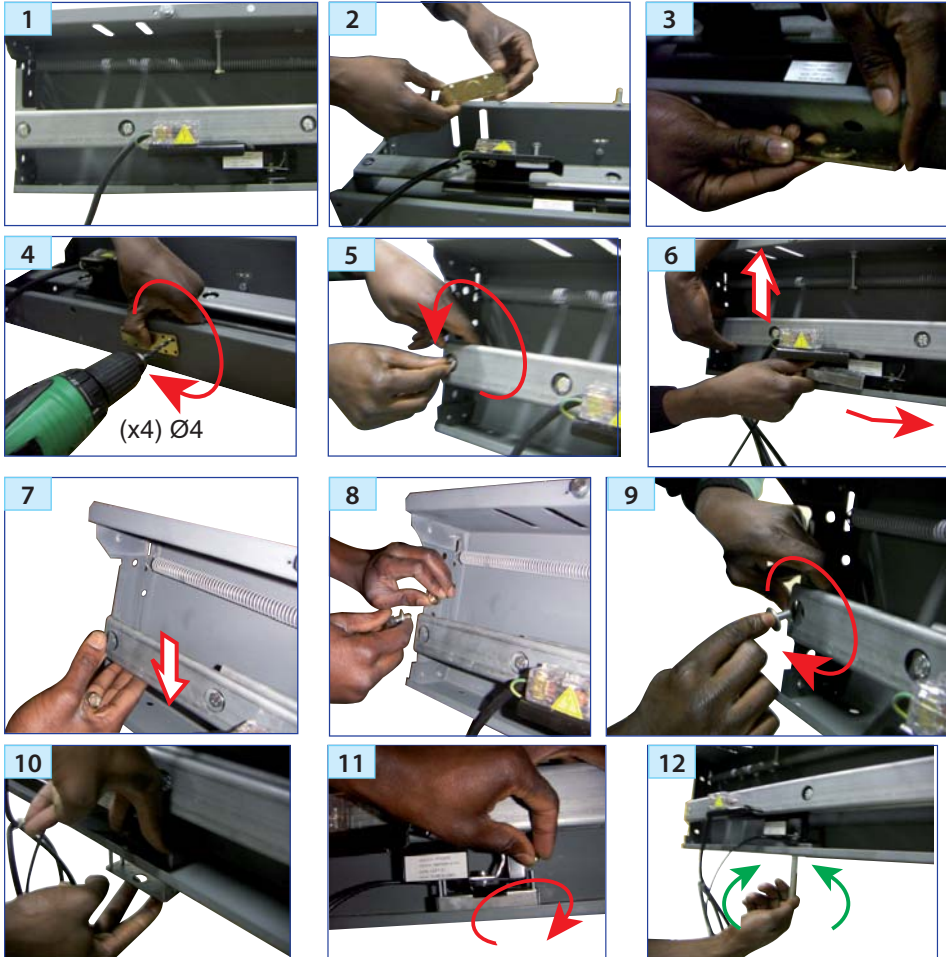


## Montage-Phasen :



### DAV - DEX

#### ANSCHLUSS (DAV) :

- ② : 3 Leiter (Wender-Kontakt) :  
schwarz (gem.); grau (NO); blau (NF).
- ③ : 2 Leiter (Strom 24 V dc).

### MDV21

#### ANSCHLUSS (MDV21) :

- ① : Monostabiler Sicherheits - Kontakt
- ② : Microswitch
- ③ : Option EN81-71.



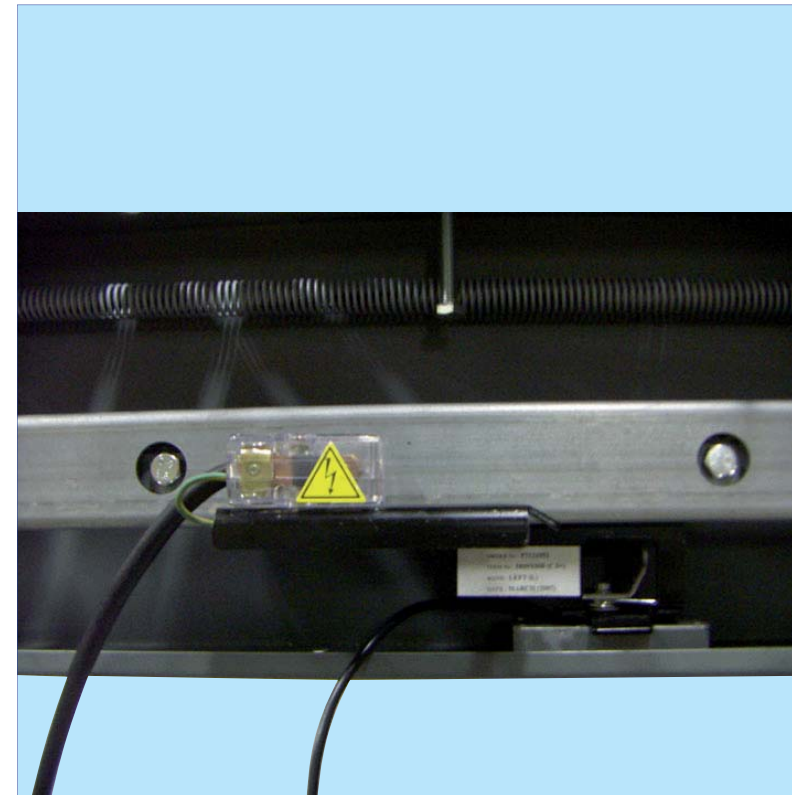
Für bistabiler  
Steuerungsein-  
heit ARM/MDV21

## prudhomme S.a

38, Rue Charles de Gaulle F  
94140 Paris/Alfortville  
www.prudhomme.com  
Tél. : +33 01 45 18 19 20  
Fax : +33 01 45 18 19 21

- Gesicherte elektromechanische Entriegelung (Thyssen/S11).

- Doppelt kontaktierter Detektor für (Thyssen/S11) konform EN81.21, EN81.21 + EN81.71



#### Geliefertes Material :

DAV Thy/S11 + Schraubensatz **oder** DEX Thy/S11 + Schraubensatz **oder** Tri Thy/S11 + Schraubensatz **oder** MDV21 Thy/S11 + Schraubensatz.

#### Option :

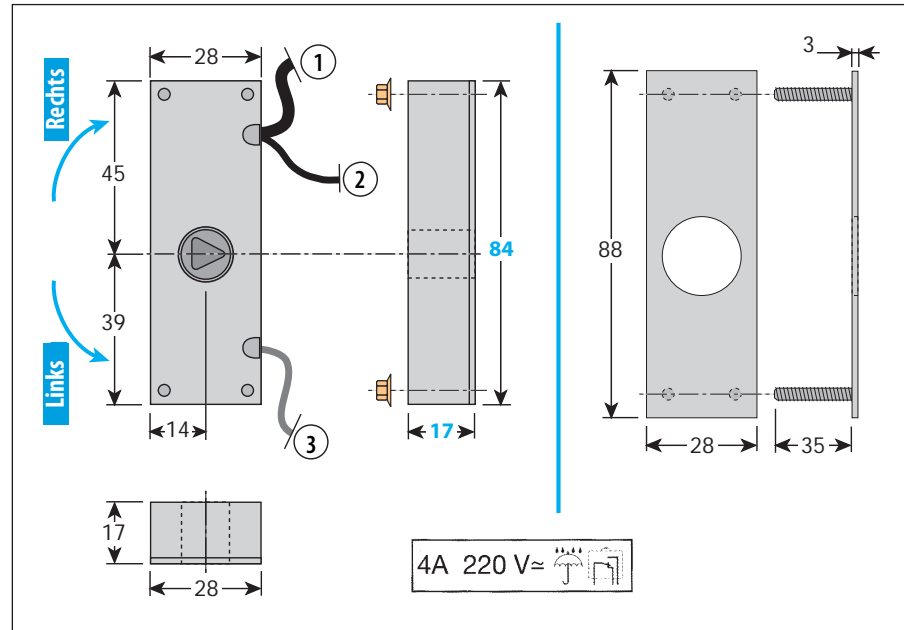
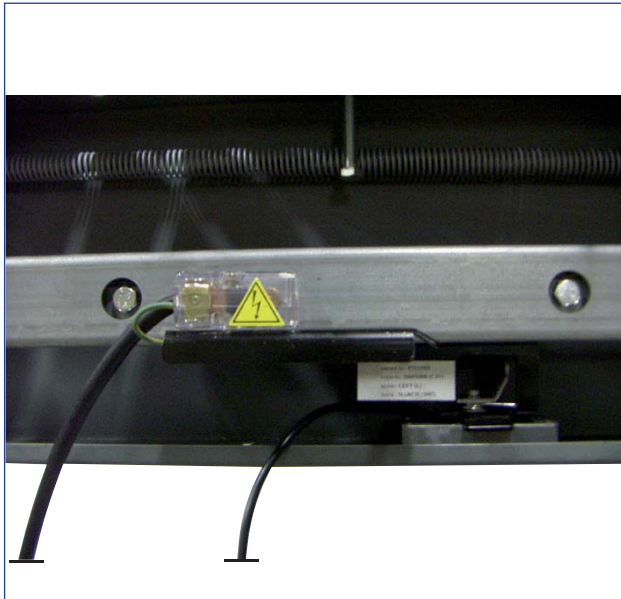
CP DAV/300/200/RON

VOR INSTALLATION BITTE DIESE NOTIZ LESEN

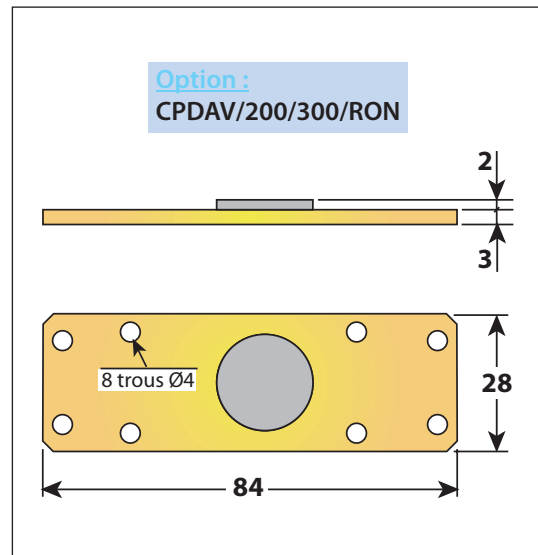
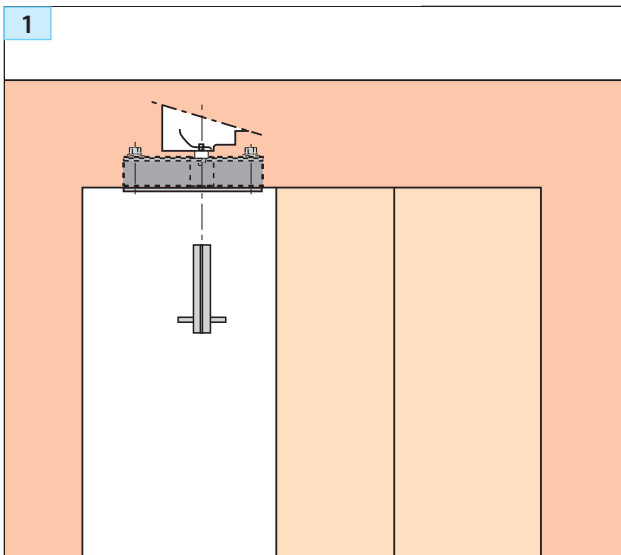
**prudhomme S.a**

Matériel spécifique pour ascenseurs - specific parts and components for elevators

## - Doppelt kontaktierter Detektor für (Thyssen/S11) konform EN81.21, EN81.21 + EN81.71



## Neu-Installation und Renovation



## DAV - DEX

- **DAV700 Thy/S11** (24 V dc - 100 mA) : Nur Blockierung. Bei Strom blockiert.

- **DAV750 Thy/S11** (24 V dc - 100 mA) : Nur Blockierung. Ohne Strom blockiert.

- **DAV800 Thy/S11** (24 V dc - 100 mA), Blockierung & Warnung. bei Strom-Zufuhr mechanische Blockierung vom Zugang zum Entriegelungs-Schloss (Entriegelung unmöglich).

- **DAV850 Thy/S11** (24 V dc - 100 mA), Blockierung & Warnung. keine Strom-Zufuhr mechanische Blockierung vom Zugang zum Entriegelungs-Schloss (Entriegelung unmöglich).

- **DEX Thy/S11** : Wechsler-Kontakt, (Microswitch), für Warnungs-System.

## ANSCHLUSS (DAV) :

- ② : 3 Leiter (Wender-Kontakt) : schwarz (gem.); grau (NO); blau (NF).
- ③ : 2 Leiter (Strom 24V dc).

## MDV21

## ANSCHLUSS (MDV21) :

- ① : Monostabiler Sicherheits - Kontakt
- ② : Microswitch
- ③ : Option EN81-71.

**!** Für bistabiler Steuerungseinheit ARM/MDV21